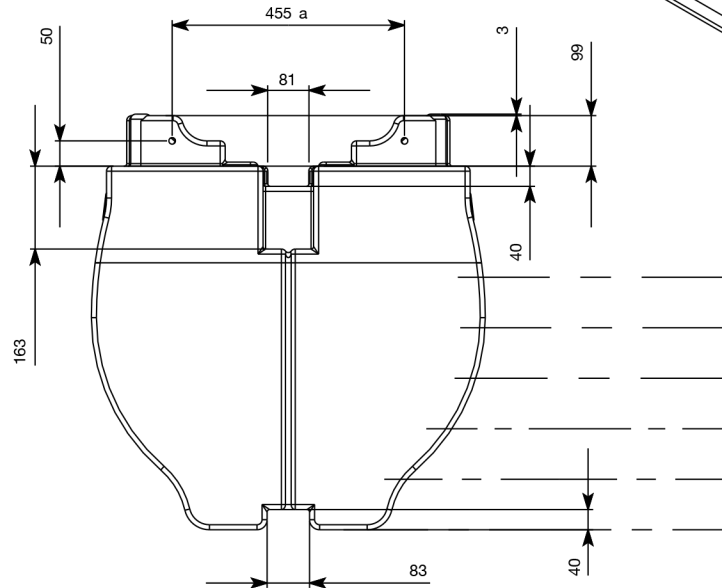
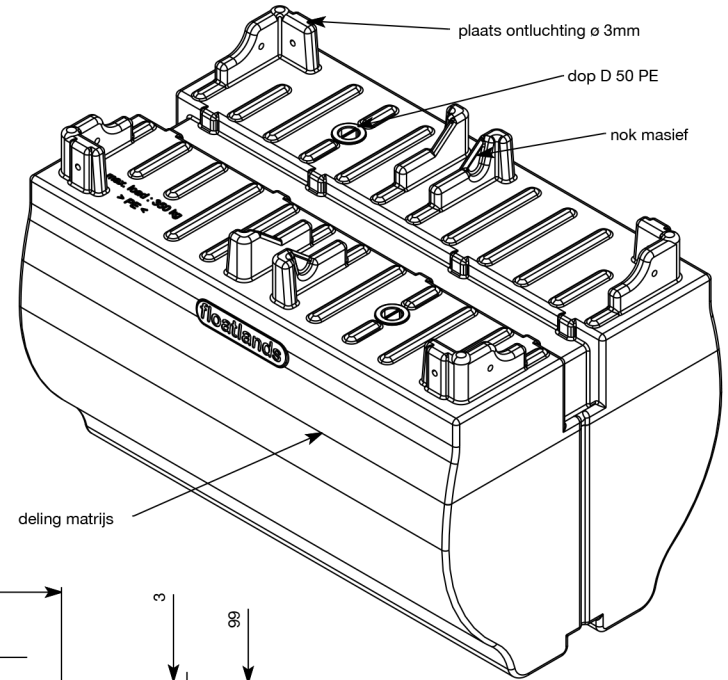


Materiaal : PE grijs UP204
 Gem. wanddikte gem. 8 mm
 Toleranties : ±0,5%

Zeichnung beinhaltet eine nicht vollständige
 Bemaßung und ist nur in Verbindung mit dem
 3D - Datensatz gültig.



displacement

- 375 l at 500mm
- 284 l at 400mm
- 194 l at 300mm
- 111 l at 200mm
- 44 l at 100mm

NAME	Date	Change
rk	13-12-2022	maatvoering
rk	8-11-2022	a afstand gaten
rk	1-07-2022	kleur materiaal
rk	1-03-2022	

floatlands

Floatlands
 drijver 1200

DWG NO. 220103/2. C

SCALE: -- Tol.: DIN 16742 TG9 ∠ ± 3' Unless otherwise spec.

Issue
 A / 1

