

Floatlands L 930

Modulair bouwsysteem voor drijvende constructies.

De Floatlands drijvers zijn uniek, omdat constructie delen direct aan de drijver bevestigd worden: De langs- en dwarsbalken worden met M12 bouten bevestigd en dekplanken kunnen eventueel in de drijver geschroefd worden! (let wel op de juiste schroefmaat: de schroeven mogen 25 mm in het kunststof gaan)

Artikel naam

L930 floatlands drijver

Artikel IP

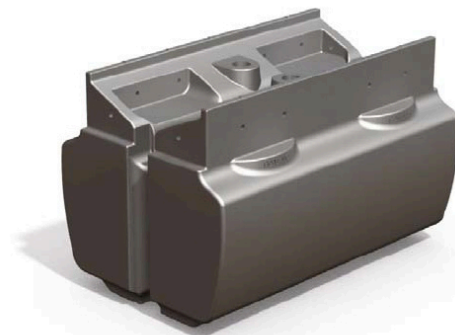
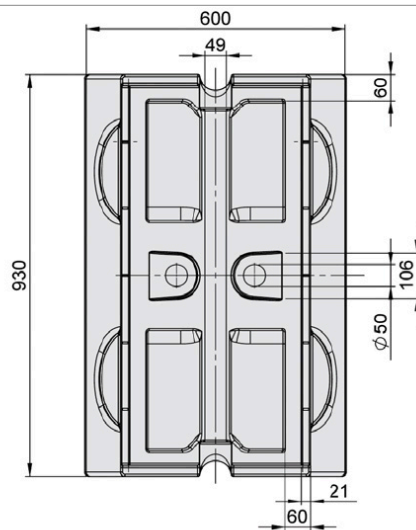
4196419

Opties

de drijvers kunnen voorzien worden van ballast.

PE gewicht

15,5 KG



Gewicht: 15,5 kg
Gemiddeldewanddikte: 6 mm
Volume: 0,25 m³
Drijfvermogen per drijver:
- bij 20 cm onder water: 90 kg
- bij 30 cm onder water: 145 kg

