

Modulair bouwsysteem voor drijvende constructies.

De Floatlands drijver is uniek, omdat constructie delen direct aan de drijver bevestigd worden: De langs- en dwarsbalken worden met M12 bouten bevestigd en dekplanken kunnen in de drijver geschroefd worden! (let wel op de juiste maat)

**Artikel naam**  
L930 floatlands drijver

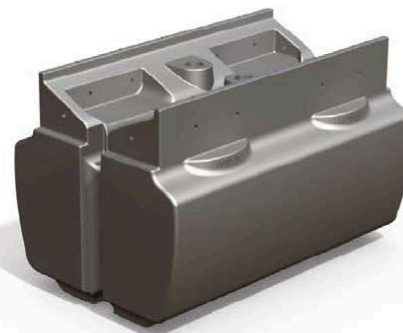
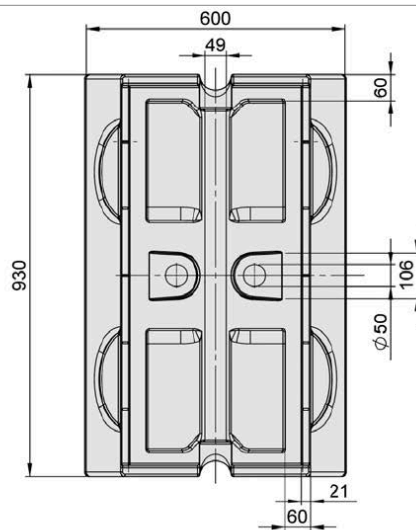
**Artikel IP**  
4196419

**Opties**

de drijvers kunnen voorzien worden van ballast.

**PE gewicht**

17 KG



Gewicht: 17 kg  
 Gemiddeldewanddikte: 6 mm  
 Volume: 0,25 m<sup>3</sup>  
 Drijfvermogen per drijver:  
 - bij 20 cm onder water: 90 kg  
 - bij 30 cm onder water: 145 kg

